

## **NL handleiding voor de Jägerndorfer omloop kabelbaan (zie de afbeeldingen in meegeleverde handleiding)**

Het omloopstation, een nabootsing van het "Doppelmayr Uni GV station", is zowel voor het gebruik met 4 batterijen (AAA/1,5 volt) als voor het gebruik met een netstroom adapter (6 volt / 250 ma, JC50080) geschikt. De batterijen kunnen in de steunpeiler van het dalstation gemonteerd worden, door het klepje (met behulp van een kruiskopschroevendraaier) te verwijderen. Zowel de batterijen als de adapter worden niet in de verpakking meegeleverd.

De montage is eenvoudig, u heeft uitsluitend een kruiskopschroevendraaier en de meegeleverde schroeven nodig.

### **Montage van het dalstation**

**Inrijsteun:** na het uitpakken eerst de dalsteun met behulp van de meegeleverde kruiskopschroef (3x12 mm) **1** op de bodemplaat bevestigen. Het is belangrijk dat de naar boven verende rolwielen **2** ook naar boven kunnen veren (Het Doppelmayr logo op de steun moet naar voren zichtbaar zijn).

### **Omloopwiel**

Beide omloopwielen **3** voor dal- en bergstation zijn gelijk. Een wiel aan de aandrijfzijde van het dalstation monteren (structuur aan de onderzijde).

### **Afstandshouder**

Deze cilindrische ca. 40 mm hoge afstandshouder **4** wordt nu, met behulp van de 3x25 mm kruiskopschroef, op het hart van het gemonteerde omloopwiel vast geschroefd **5**.

Dak plaatsen **6**.

### **Montage van het bergstation (klemsteun met omloopwiel)**

#### **Inrijsteun:**

De inrijsteun **1** van het bergstation wordt schuin naar achteren (richting voorgemonteerde schroefklem) met **2** stuks 3x12 mm kruiskopschroeven vastgeschroefd **2**. Let op de uitsparing voor de ladder.

#### **Omloopwiel:**

Het omloopwiel in de daarvoor bestemde uitsparing **3** leggen. Daarna het tolvormige bevestigingsdeel (cilinder naar onderen) met 3x25 mm kruiskopschroef vastdraaien **4**.

### **Kabelmontage:**

#### **Kabel aanbrengen:**

De kabel op de gewenste lengte brengen en verbinden. De kabel om de omloopwielen van zowel het berg- als het dal station voeren. Bij het dalstation ligt de kabel onder **2** en bij het bergstation ligt de kabel op de rolwielen **3**. Als er een tussenpeiler wordt gebruikt moet de kabel aan beide zijden op de rolwielen liggen.

#### **Kabel spannen:**

Het bergstation kan met de voorgemonteerde schroefklem **4** (360 graden draaibaar) aan bijvoorbeeld een boekenplank of tafel bevestigd worden. Het dal station kan met de meegeleverde metalen schroefklem op een ondergrond geklemd worden. Ook is het mogelijk de bodemplaat via de gaten in de hoeken op de ondergrond vast te schroeven (hiervoor worden geen schroeven meegeleverd). De spanning van de kabel moet aan het gewicht van de hoeveelheid zetels en/of gondels aangepast worden, maar deze mag niet te strak zijn.

### **Gondels en zittingen:**

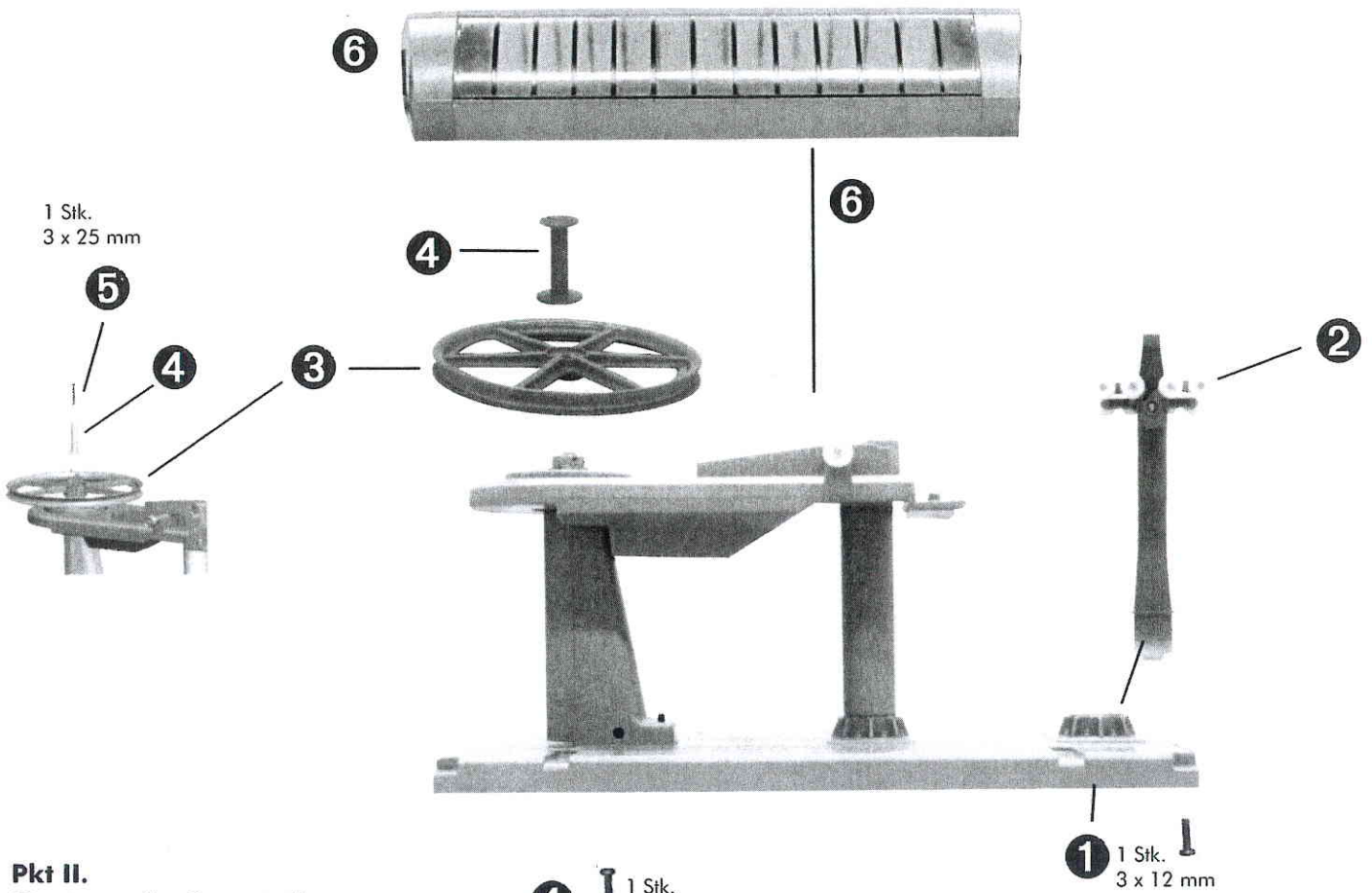
Deze kunnen met behulp van de geveerde klemmen op iedere gewenste plek aan de kabel gehangen worden. Gondels (met of zonder opschriften) en 6-persoons zittingen zijn via de dealers verkrijgbaar. Na de montage van de zittingen en/of gondels kan de omloop kabelbaan gestart worden.

### **Aandrijving:**

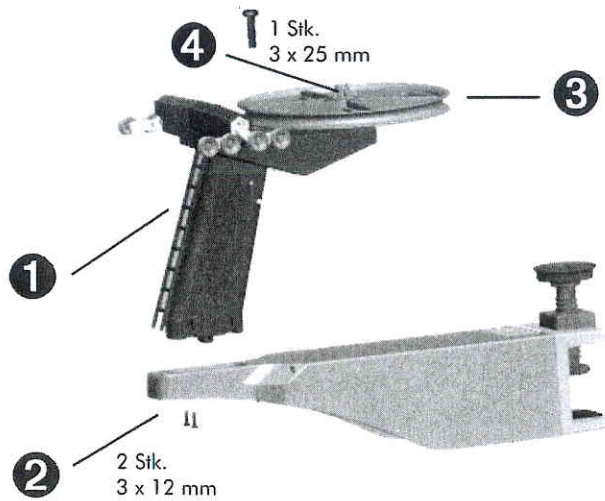
Batterijen plaatsen of de stekker van de netstroomadapter JC50080 in de plug aan de linkerkant op de hoofdsteen steken en de aan/uit schakelaar aan de voorzijde van de hoofdsteen bedienen.

**Veel plezier met uw omloop kabelbaan.**

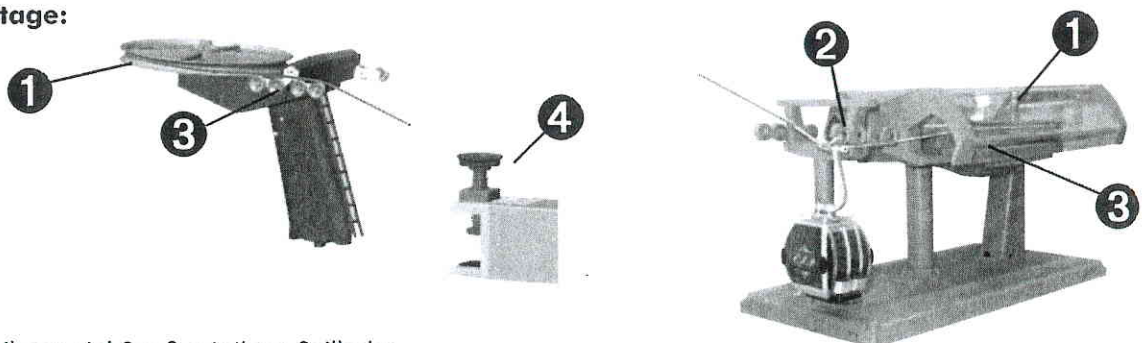
**Pkt I.**  
**Montage der Talstation (Nachbildung der Uni GV Station):**



**Pkt II.**  
**Montage der Bergstation:**



**Pkt III.**  
**Tragseilmontage:**



Wir wünschen Ihnen viel Spaß mit Ihrer Seilbahn.  
 Ihr JC Team